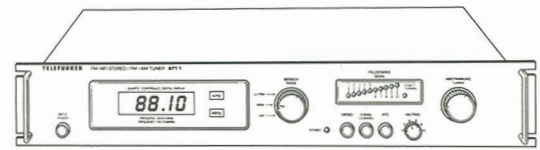
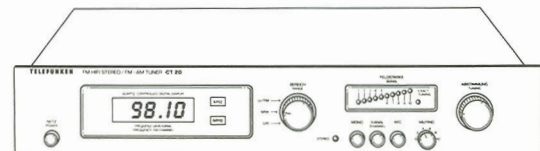


Schaltplan - Lagepläne
Service-Einstellungen - Ersatzteile
Schematic Diagram - Component Layouts
Service Adjustments - Spare Parts
Schéma - Plan de localisation
Réglages de service - Pièces de rechange



STT 1 E-Nr. 303951 263 (braun), 303951 596 (champ.)



CT 20 E-Nr. 303951 642 (braun), 303951 643 (champ.)

Technische Daten

Empfangsteil/FM

Wellenbereich	87,6-108 MHz
Kreise	11, davon 4 abstimbar
Empfindlichkeit	0,7 μ V an 60 Ω 1,4 μ V an 240 Ω
Zwischenfrequenz	10,7 MHz
ZF-Bandbreite	170 kHz
Selektion	>70 dB bei \pm 300 kHz ab Antenne
Klirrfaktor	<0,5% Mono/<0,6% Stereo (bei 1 kHz und 40 kHz-Hub)
Bereich der Feldstärkeanzeige	1 μ V-1 mV

Empfangsteil/AM

Wellenbereiche	MW = 518-1610 kHz (579-185 m) LW = 148- 325 kHz (2027-937 m)
Kreise	5, davon 2 abstimbar
Zwischenfrequenz	460 kHz
ZF-Bandbreite	4,5 kHz

Allgemeines

Bestückung	16 integrierte Schaltungen 21 Transistoren 28 Dioden 12 Leuchtdioden
Netzanschluß	220/110 V
Sicherungen	Netz: 220 V = 1 x T 125 mA 110 V = 1 x T 250 mA Sekundär: 2 x T 0,315 A 1 x T 1 A
Gehäuseabmessungen	482,6 x 80 x 350 mm (B/H/T) (STT1) 460 x 80 x 350 mm (CT20)
Gewicht	6,1 kg

Technical data

FM Receiver

Wave Bands	87.6-108 MHz
Circuits	11,4 adjustable
Sensitivity	0,7 μ V on 60 Ohms 1,4 μ V on 240 Ohms
Intermediate Frequency	10,7 MHz
IF Bandwidth	170 kHz
Selection	>70 dB at \pm 300 kHz aerial signal
Distortion factor	<0.5 Mono/<0.6 Stereo (at 1 kHz and 40 Hz heave)
Field strength indicating range	1 μ V-1 mV

AM Receiver

Wave Bands	MW = 518-1610 kHz (579-185 m) LW = 148-325 kHz (2027-937 m)
------------------	--

Circuits	5, 2 adjustable
Intermediate Frequency	460 kHz
IF Bandwidth	4.5 kHz

General

Components	16 IC's 21 Transistors 28 Diodes 12 LED
Mains Connection	220/110 V
Fuses	Mains: 220 V = 1 x T 125 mA 110 V = 1 x T 250 mA secondary: 2 x T 0.315 A 1 x T 1 A
Dimensions	482,6 x 80 x 350 mm (W/H/D) (STT1) 460 x 80 x 350 mm (CT20)
Weight	6,1 kg

Caractéristiques techniques

Partie réceptrice FM

Gamme d'ondes	87,6-108 MHz
Circuits	11, dont 4 réglables
Sensibilité	0,7 μ V sur 60 Ohm 1,4 μ V sur 240 Ohm
Fréquence intermédiaire	10,7 MHz
Bande passante FI	170 kHz
Selektion	>70 dB pour \pm 300 kHz au départ de l'antenne
Facteur de distorsion	<0,5% mono/<0,6% stéréo (à 1 kHz et 40 kHz de déviation) (selon DIN 45500)
Plage de l'instrument d'accord	1 μ V-1 mV

Partie réceptrice AM

Gammes d'ondes	PO = 518-1610 kHz (579-185 m) GO = 148-937 kHz (2037-937 m)
Circuits	5, dont 2 réglables
Fréquence intermédiaire	460 kHz
Bande passante FI	4,5 kHz

Généralités

Composants	16 circuits intégrés 21 transistors 28 diodes 12 LED's
Tensions secteur	220/110 V
Fusibles	secteur: 220 V = 1 x T 125 mA 110 V = 1 x T 250 mA secondaire: 2 x T 0,315 mA 1 x T 1 A
Dimensions	482,6 x 80 x 350 mm (L/H/P) (STT1) 460 x 80 x 350 mm (CT20)
Poids	6,1 kg

STT 1 hifi/CT 20 hifi

Austausch-Module

BS 5108 FM/AM-Schalterplatte	AT-Nr. 349362015
BS 5606 FM-Mischteil MT 101	AT-Nr. 349350925
BS 5707 Frequenzzähler	AT-Nr. 349395989
BS 5730 LED-Anzeige	AT-Nr. 349395022

Einweg-Module

BS 5507 Stromversorgungspl. f. Frequenzzähler	ET-Nr. 309369960
BS 5533 Netztrafo mit Si-Platte	ET-Nr. 309310136
BS 5769 Zählertrennstufe	ET-Nr. 309369977
BS 5770 Schalterplatte	ET-Nr. 309362012

Exchange Modules

BS 5108 FM/AM Switch Module	AT-Nr. 349362015
BS 5606 FM Mixer MT 101	AT-Nr. 349350925
BS 5707 Frequency Counter	AT-Nr. 349395989
BS 5730 LED Display	AT-Nr. 349395022

One Way Modules

BS 5507 Power Supply Board for Frequency Counter	ET-Nr. 309369960
BS 5533 Mains transformer with Fuse Board	ET-Nr. 309310136
BS 5769 Counter Buffer	ET-Nr. 309369977
BS 5770 Switch Module	ET-Nr. 309362012

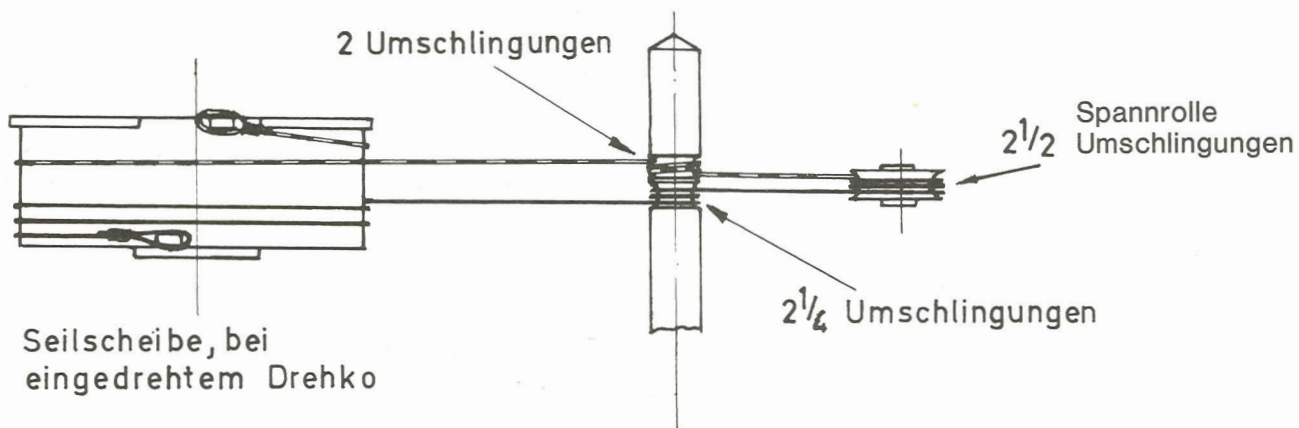
Modules d'Echange

BS 5108 Module de commutation FM/AM	AT-Nr. 349362015
BS 5606 Etage melanguer FM MT 101	AT-Nr. 349350925
BS 5707 Compteur de frequence	AT-Nr. 349395989
BS 5730 Platine affichage a LED	AT-Nr. 349395022

Modules non Réajustables

BS 5507 Platine alimentation pour le compteur de frequence	ET-Nr. 309369960
BS 5533 Transfo d'alimentation secteur avec plaque porte-fusibles	ET-Nr. 309310136
BS 5769 Séparateur pour le compteur	ET-Nr. 309369977
BS 5770 Module de commutation	ET-Nr. 309362012

Seilzug · Tuning Drive · Entraînement



Variable capacitor fully closed
CV sur capacité maximum

Spannrolle
Tension roller
Galet tendeur

2 Umschlingungen
2 loops
2 tours

Frequenzzähler-Abgleich · Alignment Frequency Counter · Aligment Compteur de fréquence

Achtung: Folgende Nachstimmung ist erforderlich bei Austausch des Frequenzzählers (ZF-Anpassung)

Art der Einstellung	Vorbereitung	Meßgerät	Einstellung	Anmerkung
Frequenz-Anzeige – Nachstimmung ist erforderlich bei Austausch des Frequenzzählers	UKW-Bereich wählen AFC abschalten Ortssender einstellen z. B.: 96,20 MHz	Strommesser mit Nullage in der Mitte ($\pm 150 \mu\text{A}$) zwischen M 11 und M 12 anstelle der Brücke anschließen	1) Empfänger auf Übergang von 96,20 MHz auf 96,15 MHz einstellen. I_1 merken z. B.: $-50 \mu\text{A}$ 2) Empfänger auf Übergang von 96,20 MHz auf 96,25 MHz einstellen. I_2 merken z. B.: $+100 \mu\text{A}$ 3) Mittelwert bilden $\frac{ I_1 + I_2 }{2} = 75 \mu\text{A}$ Empfänger mit Abstimmung auf errechneten Wert einstellen, z. B.: $+75 \mu\text{A}$ R 740 (Frequenzzähler) so abgleichen, daß die Frequenzanzeige gerade von 96,20 MHz auf 96,25 MHz umspringt.	Achtung: Bei $+75 \mu\text{A}$ auf Übergang von 96,20 MHz auf 96,25 MHz einstellen. Bei $-75 \mu\text{A}$ auf Übergang von 96,20 MHz auf 96,15 MHz einstellen. R 740 kann durch eine Öffnung im Deckel des Zählers erreicht werden.

Attention: The following retuning is required after the exchange of the Frequency Counter (ZF-adaptation)

Type of Adjustment	Pre-setting	Test Equipment	Adjustment	Remarks
Frequency Indicator (Required after exchange of the Frequency Counter)	Select FM Range Switch off AFC Adjust the local transmitter for example: 96,20 MHz	Connect the amperemeter with zero-position in the middle ($\pm 150 \mu\text{A}$) between M 11/M 12 instead of the bridge.	1) Adjust the receiver on transfer from 96,20 MHz to 96,15 MHz. I_1 mark for example: $-50 \mu\text{A}$ 2) Adjust the receiver on transfer from 96,20 MHz to 96,25 MHz. I_2 mark for example: $+100 \mu\text{A}$ 3) Make up the average value $\frac{ I_1 + I_2 }{2} = 75 \mu\text{A}$ Adjust the receiver with tuning on the calculated value, for example: $+75 \mu\text{A}$ Adjust R 740 in the Frequency Counter until the Frequency Indicator springs from 96,20 to 96,25 MHz	Attention: At $+75 \mu\text{A}$ adjust on transfer from 96,20 MHz to 96,25 MHz At $-75 \mu\text{A}$ adjust on transfer from 96,20 MHz to 96,15 MHz R 740 can be reached through an opening in the cover of the counter.

Attention: Le réglage suivant est nécessaire lors de l'échange du compteur de fréquence (ZF-adaptation)

Genre de réglage	Conditions de réglage	Appareil de mesure	Réglage	Remarques
Affichage de la fréquence – un réglage est nécessaire lors d'un échange du compteur de fréquence	Choisir la gamme FM; déconnecter l'AFC Régler un émetteur local par ex.: 96,20 MHz	Brancher un ampèremètre avec une position zéro au milieu ($\pm 150 \mu\text{A}$) entre M11/M12 au lieu du pont	1) Aligner le recepateur sur le passage de 96,20 MHz jusqu'a 96,15 MHz. I_1 noter par ex.: $-50 \mu\text{A}$ 2) Aligner le recepateur sur le passage de 96,20 MHz jusqu'a 96,25 MHz. I_2 noter par ex.: $+100 \mu\text{A}$ 3) Former valeur moyen $\frac{ I_1 + I_2 }{2} = 75 \mu\text{A}$ Régler le recepateur en accord à la valeur obtenue par ex.: $+75 \mu\text{A}$ Régler R 740 sur la platine du compteur de fréquence de telle manière que l'affichage change de 96,20 MHz à 96,25 MHz.	Attention: A la valeur $+75 \mu\text{A}$ régler sur passage de 96,20 MHz à 96,25 MHz A la valeur $-75 \mu\text{A}$ régler sur passage de 96,20 MHz à 96,15 MHz R 740 peut être réglé à travers un trou se trouvant dans le blindage du compteur.

Abgleich Quarzfrequenz mit Frequenzzähler

Meßpunkt: M 700
Meßgerät: Frequenzzähler $Z_i \geq 10 \text{ k}\Omega, \leq 20 \text{ pF}$
Abgleich: Trimmer C 722
Sollfrequenz: 1,279950 MHz $\pm 20 \text{ Hz}$

Der Meßpunkt M 700 darf nur während des Abgleichvorganges benutzt werden.

Alignement fréquence de quartz avec compteur de fréquence

Point de mesure: M 700
Appareil de mesure: Compteur de fréquence $Z_i \geq 10 \text{ k}\Omega, \leq 20 \text{ pF}$
Alignement: C 722
Fréquence à obtenir: 1,279950 MHz $\pm 20 \text{ Hz}$

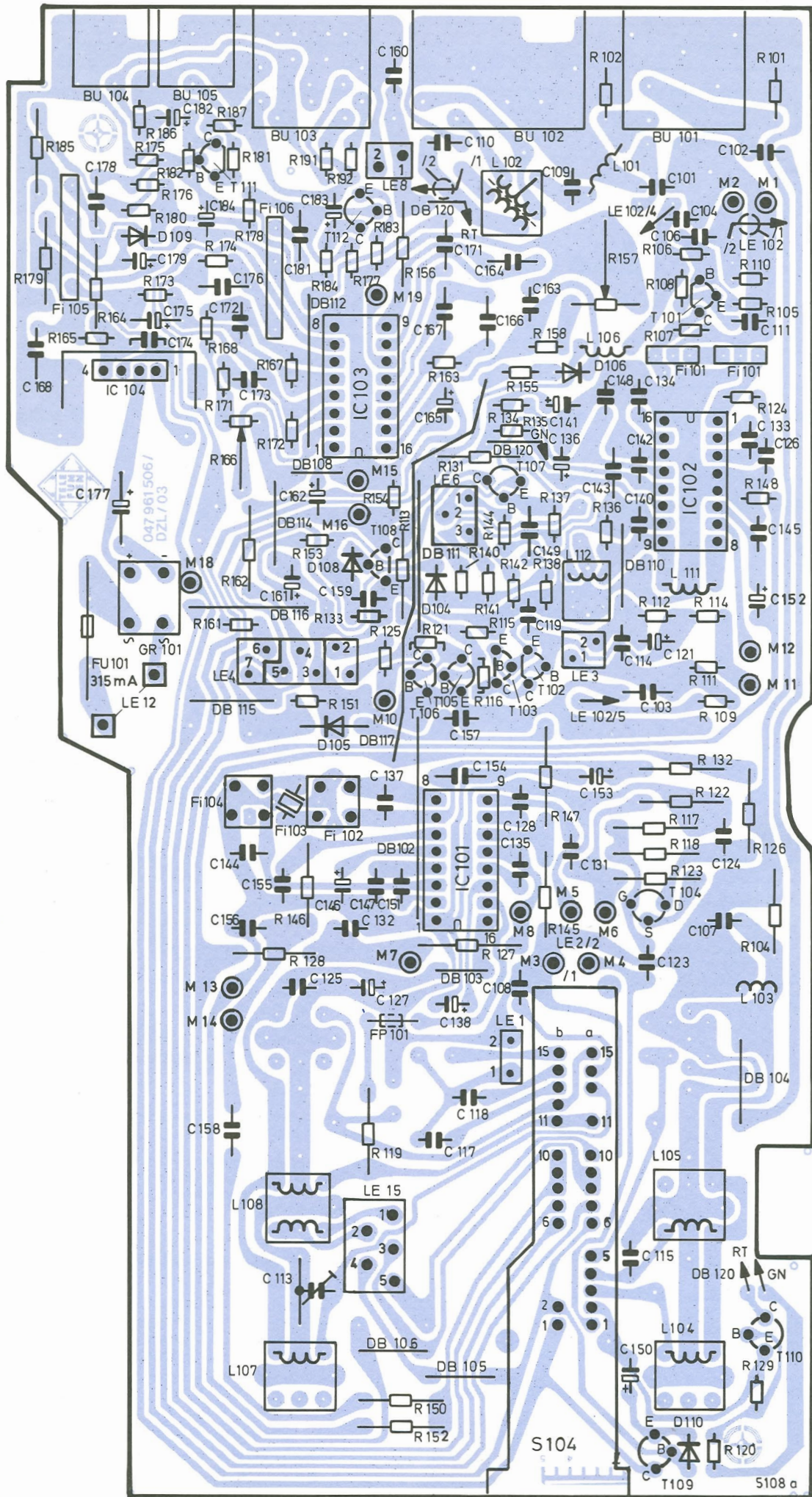
Le point de mesure M 700 ne peut être utilisé que pendant le processus d'alignement.

Alignment crystal frequency with Frequency Counter

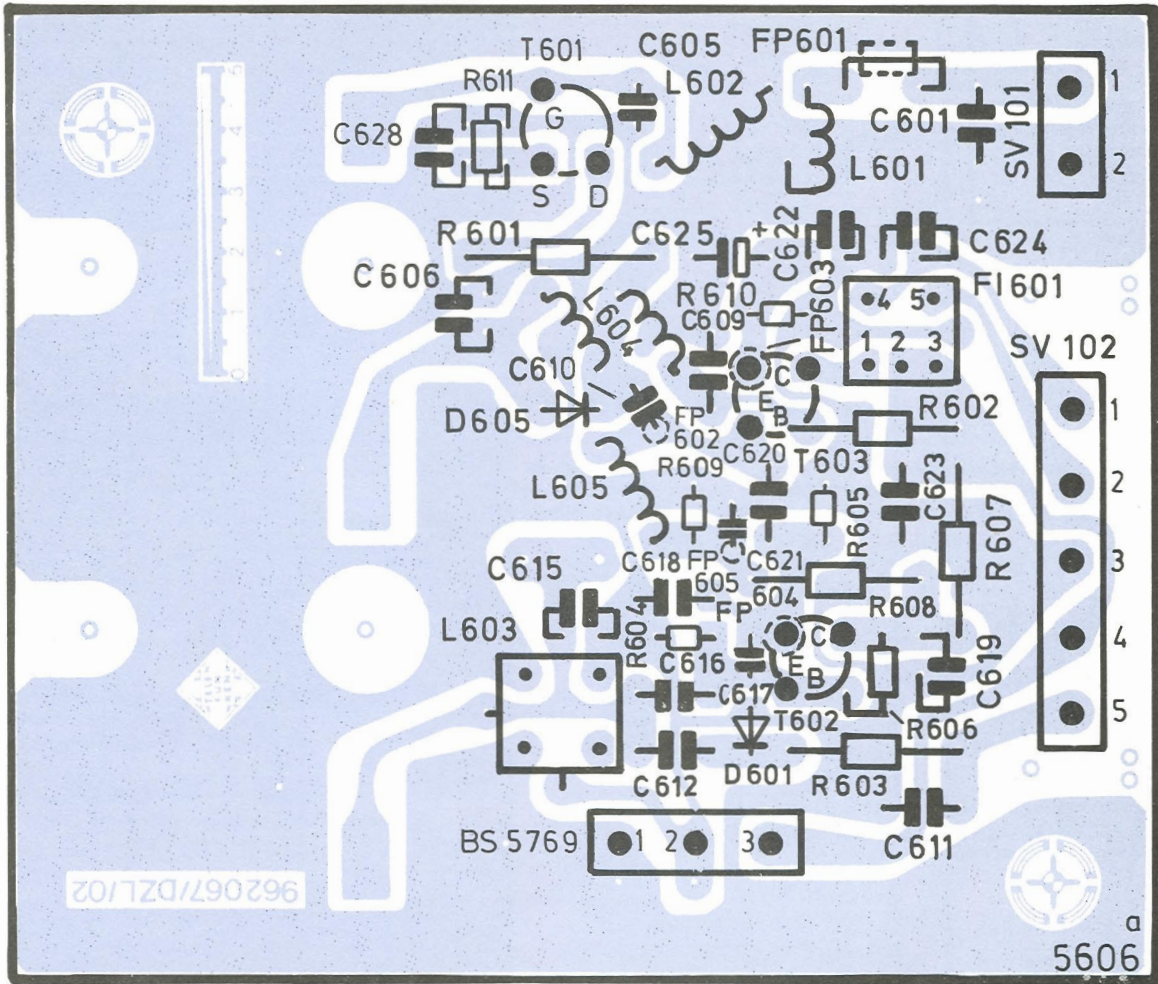
Measuring point: M 700
Measuring unit: Frequency Counter $Z_i \geq 10 \text{ k}\Omega, \leq 20 \text{ pF}$
Alignment: Trimmer C 722
Desired frequency: 1,279950 MHz $\pm 20 \text{ Hz}$

The measuring point M 700 may be only used during the alignment.

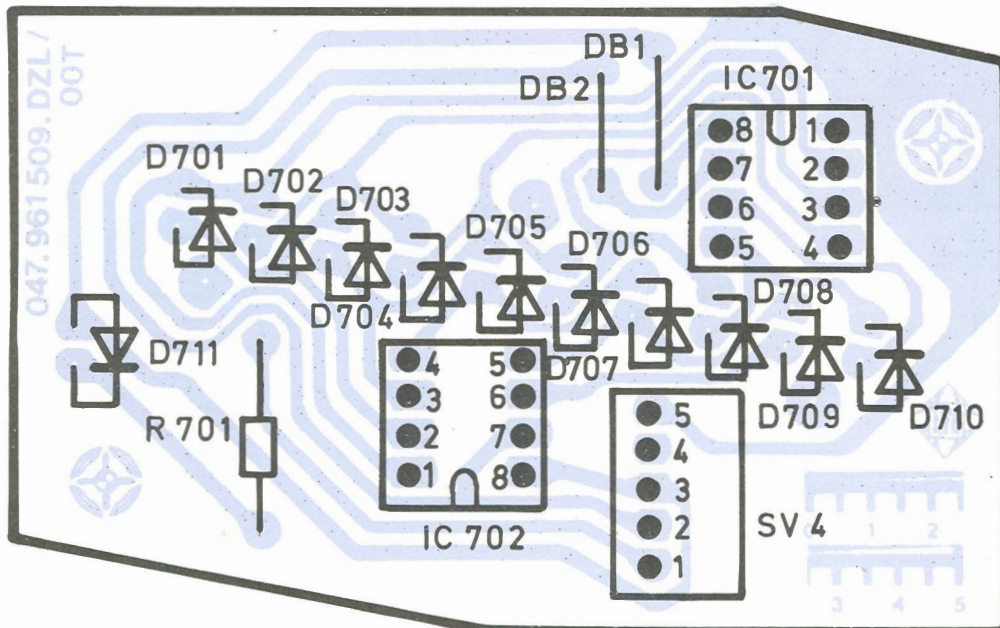
BS 5108 FM-AM-Schalterplatte · FM/AM Switch Board · Bloc commutateur FM/AM
AT-Nr. 349362015



BS 5606 FM-Mischteil · FM Mixer · Etage mélangeur FM
 AT-Nr. 349 350 925



BS 5730 LED-Anzeige · LED Display Board · Platine affichage à LED
 AT-Nr. 349 395 022



STT 1 hifi/CT 20 hifi

Übersetzung Traduction Translation

Abstimm-Spannung
Tension d'accord
Tuning Voltage

FM – NF
FM – BF
FM – AF

HF-Eingang
Entrée de HF
RF Input

AM-Abstimmung
Accord AM
AM Tuning

FM-Mischstufe
Etagé melangeur FM
FM Mixer Stage

Kanal
Canal
Channel

AM – NF
AM – BF
AM – AF

FM-Oszillator
Oscillateur FM
FM Oscillator

NF links
BF gauche
AF – Left

AM-Oszillator/Mischstufe/ZF/Demodulator
Oscillateur AM/Etagé Melangeur/FI/Demodulateur
AM-Oscillator/Mixer Stage/IF/Demodulator

FM-Vorstufe
Etagé d'entrée FM
FM RF Stage

NF rechts
BF droite
AF – Right

Decoder
Decodeur
Decoder

FM-ZF-Verstärker/Demodulator
Amplificateur FI-FM/Demodulateur
FM-IF-Amplifier/Demodulator

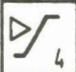
Stabilisierung
Stabilisation
Stabilisation

FM-Abstimmung
Accord FM
FM Tuning

Frequenz
Fréquence
Frequency

Stummabstimmung
Accord silencieux
Muting

Komb. (Kombiniert) mit FM-Drehko im MT 101
Combiné avec condensateur variable en MT 101
Combined with FM Variable capacitor in MT 101

 Begrenzer (4-stufig)
Limiter (4-stage)
Limiteur (4 étages)

 Gleichrichter
Rectifier
Redresseur

 Stabilisierung
Stabilisation
Stabilisation

 Decoder-Schalter
Decoder Switch
Commutateur du Decodeur


 Gleich-Spg.-Verstärker
DC-Amplifier
Ampli Courant Continu

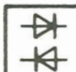
 Oszillator
Oscillator
Oscillateur

 Demodulator
Demodulator
Demodulateur

 Mischstufe
Mixer Stage
Etagé Melangeur

 Verstärker
Amplifier
Amplificateur

 Frequenz-Teiler
Frequency-Divider
Diviseur de Fréquence

 Phasenvergleich
Phase Comperator
Comperateur de Phase

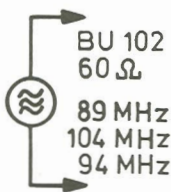
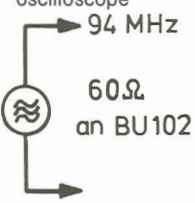
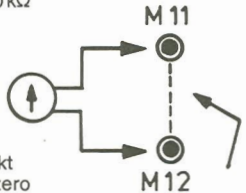
 Übersprechdämpfung
Minimum crosstalk
Minimum de diaphonie

 Geregelter Verstärker
Amplifier with AGC
Ampli avec CAG


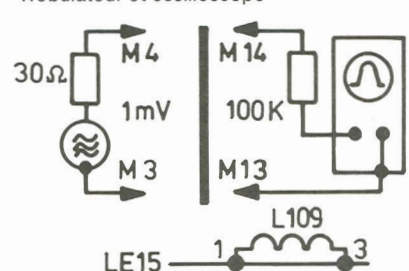
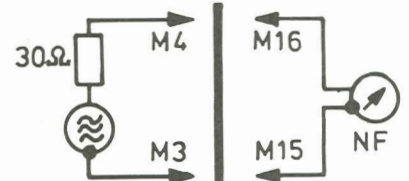
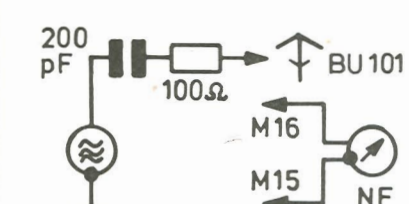
 Schwellwert-Schalter
Level Switch
Commutateur Valeur
Seuil Cag

 Stabilisierung
Stabilisation

Abgleichtabelle FM · Alignment Chart FM · Tableau d'alignement FM

Reihenfolge Sequence Marche à suivre	Vorbereitung Preparation Préparation	Einspeisung Feeding Alimentation	Ankopplung Connection Couplage	Abgleichreihenfolge Alignment Sequence Ordre d'alignement
Oszillator Oscillator Oscillateur	a) Abstimmung auf Linksanschlag Tuning to left-hand stop Accord à l'arrêt gauche b) Abstimmung auf Rechtsanschlag Tuning to right-hand stop Accord à l'arrêt droit			a) Mit L 603 die Frequenzanzeige des STT 1/CT 20 auf 87,5 Mhz einstellen. Adjust L 603 to give a reading of 87,5 MHz on the frequency indicator for STT 1/Ct 20. Régler L 603 que l'indicateur de fréquence du STT 1/CT 20 indique 87,5 MHz. b) Abgleich mit C 614 auf 108,10 MHz. Adjust C 614 to 108,10 MHz. Régler C 614 sur 108,10 MHz.
Vorkreis Input circuit Circuit d'entrée	AFC: abgeschaltet button released non appuyée	Abgleich mit Wobbler und Sichtgerät Alignment with wobulator and oscilloscope Alignement avec wobulateur et oscilloscope 	Sichtgerät mit Eingang E1 über Vorverstärker und Demodulator an M 2 und M1. $R_{in} \geq 20 \text{ k}\Omega / C_{in} \leq 4 \text{ pF}$ Eingang E2 an LE 4/5 anschließen. $R_{in} \geq 50 \text{ k}\Omega$ Oscilloscope: Input E1 with preamplifier followed by a rectifier to M 2 and M1. $R_{in} \geq 20 \text{ k}\Omega / C_{in} \leq 4 \text{ pF}$ Input E2 to LE 4/5 $R_{in} \geq 50 \text{ k}\Omega$ Oscilloscope: Entrée E1 avec préampli et redresseur joint à M 2/M1. $R_{in} \geq 20 \text{ k}\Omega / C_{in} \leq 4 \text{ pF}$ Entrée E2 à LE 4/5 $R_{in} \geq 50 \text{ k}\Omega$	a) 89 MHz Mit Abstimmknopf auf Wobbelfrequenz 89 MHz abstimmen. Adjust 89 MHz with tuning knob. Régler avec bouton d'accord à 89 MHz. L 602 → U_{ZF} Maximum (Kurve E1, curve E1, courbe E1) b) 104 MHz Mit Abstimmknopf auf Wobbelfrequenz 104 MHz abstimmen. Adjust 104 MHz with tuning knob. Régler avec bouton d'accord à 104 MHz. C 604 → U_{ZF} Maximum (Kurve E1, curve E1, courbe E1)
ZF-Abgleich IF FI		Frequenzmarke in Mitte der Durchlaßkurve Mark in centre of characteristic curve Repère au centre de la courbe passe-bande		c) 94 MHz Mit Abstimmknopf auf 94 MHz abstimmen. Mit Fi 601 die Kurve E1 auf Maximum und Symmetrie zur Kurve E2 abgleichen. Adjust 94 MHz with tuning knob. Adjust curve E1 for maxim. and symmetry with Fi 601 to curve E2. Aligner 94 MHz avec bouton d'accord. Régler la courbe E1 sur max. et sym à la courbe E2 avec Fi 601.
Demodulator Démodulateur	AFC: abgeschaltet: button released non appuyée	Abgleich mit Wobbler und Sichtgerät Alignment with wobulator and oscilloscope Alignement avec wobulateur et oscilloscope 	Sichtgerät (Eingang E2) an LE 4/5 anschließen. $R_{in} \geq 50 \text{ k}\Omega$ Oscilloscope: Input E2 to LE 4/5. $R_{in} \geq 50 \text{ k}\Omega$ Oscilloscope: Entrée E2 à LE 4/5 $R_{in} \geq 50 \text{ k}\Omega$ JAFC  Nullpunkt centre zero point zéro ohne Brücke without short-circuit sans court-circuit	a) Mit Abstimmknopf sym. Kurve auf dem Sichtgerät einstellen. Tune with tuning knob symmetr. curve E2 on oscilloscope. Régler la courbe E2 sym. sur l'oscilloscope avec le bouton d'accord. b) Mit L 112 Nulldurchgang an M 11/M 12 einstellen. Correct the zero indication at M 11/M 12 with L 112. Régler sur indication zéro avec L 112.

Abgleichtabelle AM · Alignment Chart AM · Tableau d'alignement AM

Reihenfolge Sequence Suite	AM-Wobbelgenerator AM wobble generator Générateur de wobulation AM	Ankopplung Coupling Couplage	Abgleichreihenfolge Alignment sequence Suite de l'alignement
Bereich: MW (ca. 1 MHz) Range: MW (approx. 1 MHz) Gamme: PO (env. 1 MHz) Lautstärke: Volume: minimum ZF IF FI	460 kHz  ca. 10 µV für Endabgleich approx. 10 µV for final alignment env. 10 µV pour l'alignement final	Wobbler und Sichtgerät Wobbulator and oscilloscope Wobulateur et oscilloscope 	Fi 104 Verstimmen, (Kern herausdrehen) Fi 102 auf Symmetrie und gleiche Höckerhöhe Fi 104 auf Maximum und optim. Bandbreite Detune F 104 (screw out core) Fi 102 to symmetry and equal height of the humps Fi 104 to maximum and largest band width Fi 102 sur symétrie et hauteur égale des bosses Fi 104 sur maximum et largeur de bande optimale
Oszillator Oscillator Oscillateur	Meßsender mit 30% moduliert (1 kHz) HF-Eingangsspannung so wählen, daß die NF an M16 ca. 10mV ergibt Signal generator modulated with 30% (1 kHz) Select the RF input tension thus that the AF at M16 results in approx. 10mV		LW 142 kHz L 108 ¹⁾ MW ²⁾ L 107 → 515 kHz ³⁾ (Drehko eingedreht, C105 fully closed, CV sur capacité maximum.) C113 → 1630 kHz ³⁾
Vorkreis⁴⁾ Input circuit⁴⁾ Circuit d'entrée⁴⁾	Moduler l'instrument de mesure avec 30% (1 kHz) Choisir la tension d'entrée HF de telle manière que la BF à M16 résulte en env. 10mV		MW ²⁾ 600 kHz L 104 1450 kHz C116 LW 162,5 kHz L 105

- ¹⁾ Frequenzanzeige des STT1/CT20 auf 142 kHz einstellen (bei eingedrehtem Drehko).
¹⁾ Adjust L108 to give a reading of 142 kHz on the frequency indicator of STT1/CT20 (Variable capacitor fully closed).
¹⁾ Régler L108 que l'indicateur de fréquence du STT1/CT20 indique 142 kHz (CV sur capacité maximum).
²⁾ ggf. wechselseitigen Abgleich LW-MW durchführen.
²⁾ if necessary, repeat companion adjustment MW-LW.
²⁾ répéter le réglage alternativement MW-LW.
³⁾ Siehe Frequenz-Anzeige des STT1/CT20.
³⁾ Look at the frequency indicator of the STT1/CT20.
³⁾ Voir l'indicateur de fréquence du STT1/CT20.
⁴⁾ Zur Unterdrückung etwaiger Störspannungen kann durch Überbrücken (M6, M5) mit 27 Ω die Verstärkung um ca. 20 dB herabgesetzt werden.
⁴⁾ For the suppression of any interference voltage, the gain may be reduced by abt. 20 dB by the attenuation of bridging (M6, M5) with 27 Ω.
⁴⁾ Pour la suppression de tensions parasites, l'amplification peut être réduite par env. 20 dB en atténuant par un pont (M6, M5) avec 27 Ω.

ZF-Abgleich:

Die ZF-Selektion wird mit Hybrid-Filtern durchgeführt. Der Abgleich der Reaktanzkreise Fi102 und Fi104 mit einer Festfrequenz ist daher nicht möglich. Sie müssen mit Wobbelgenerator und Sichtgerät der Resonanzfrequenz des keramischen Schwingers Fi103 angeglichen werden. Die verwendeten Fi103 weisen eine Exemplarstreuung in der Resonanzfrequenz von 460 ± 500 Hz auf. Für AM sollte ein Wobbler mit 25 Hz Sägezahnablenkung zur Verfügung stehen. Die Durchlaßkurve soll bei beendetem Abgleich eine maximale Fläche, stetigen Kurvenverlauf im Durchlaßbereich und symmetrische Flanken aufweisen.

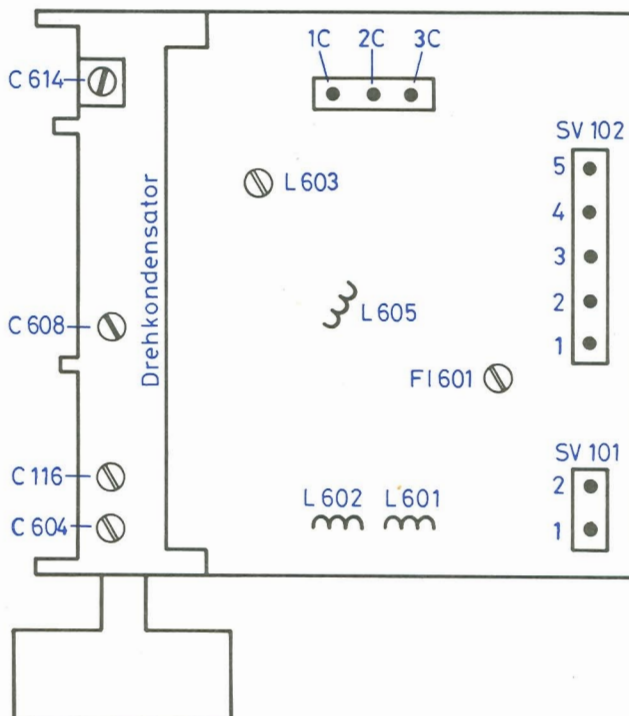
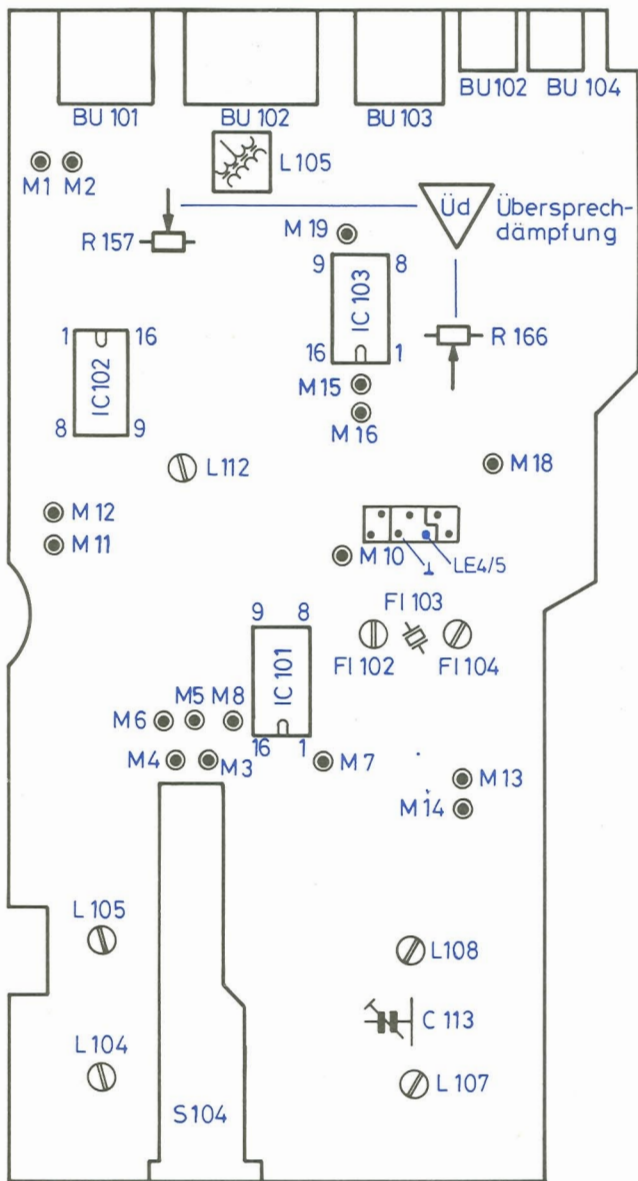
IF alignment:

The IF selectivity is achieved with hybrid filters. The alignment of the reactance circuits Fi102 and Fi104 with a fixed frequency, is therefore, not possible. They must be aligned to the resonant frequency of the ceramic resonator Fi103 with a wobbulator and oscilloscope. The resonator Fi103 used in this equipment have an accepted unit spread of ± 500 Hz about the standard frequency of 460 kHz. For AM, a wobbulator with a sawtooth deflection of 25 Hz should be available. At the end of the alignment, the transmission curve has to show a maximum surface, a steady curve course in the transmission range and symmetrical flanks.

Alignement FI:

La sélection FI est faite au moyen de filtres hybrides. L'alignement des circuits de réactance Fi102 et Fi104 avec une fréquence fixe n'est par conséquent pas possible. Ils doivent être accordés à la fréquence de résonance de l'oscillateur céramique Fi103 à l'aide d'un wobulateur et d'un oscilloscope. Les Fi103 montrent une marge de dispersion de 460 ± 500 Hz dans la fréquence de résonance. Pour AM, il faut un wobulateur avec déviation en dents de scie de 25 Hz. L'ajustage terminé, la caractéristique de transmission doit présenter une surface maximale, une marche de courbe constante secteur de passage et des flancs symétriques.

Abgleichpunkte · Alignment Points · Points d'alignement



Decoderab

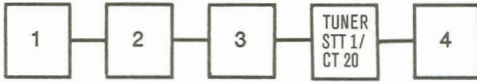


1. RC Generator
2. Stereo Coder
3. UKW-Meßsender
4. NF-Röhrenvoltmeter

Vorbereitung
Préparation

1.	Er Re Re
2.	M Co Br
3.	Co M M
4.	Co Ka M he M à
5.	Ko Co Co


Decoderabgleich · Decoder alignment · Aligement du décodeur



1. RC Generator
2. Stereo Coder
3. UKW-Meßsender, stereomodulierbar
4. NF-Röhrenvoltmeter RE = 1 MΩ, z.B. RV 55

1. RC Generator
2. Stereo Encoder
3. UHF/FM Signal Generator: Stereo modulated
4. A.F.-VTM: Input resistance 1-Mohms (RV 55)

1. Générateur RC
2. Codeur stéréo
3. Emetteur de mesure FM, modulable en stéréo
4. Voltmètre à lampes BF RE = 1 MΩ (RV 55)

Vorbereitung Preparation Préparation	Meßsender: Signal generator: Générateur:	60 Ω auf BU 102 60 Ohms to BU 102 60 Ohms sur prise B 102	HF-Spannung: RF-voltage: Tension HF:	0,5 mV 0,5 mV 0,5 mV
	Modulation über Coder mit: Modulate via the encoder with: Moduler à travers codeur avec:	1 kHz im rechten Kanal 19 kHz mit Normalphase 1 kHz in the right-hand channel 19 kHz with standard phase 1 kHz dans le canal de droite 19 kHz avec phase normale	(40 kHz Hub) (6 kHz Hub) (40 kHz deviation) (6 kHz deviation) (déviation 40 kHz) (déviation 6 kHz)	
1.	Empfänger: Receiver: Optimal abgestimmt auf Meßsenderfrequenz Récepteur: (Nulldurchgang an M11/M12)	Tuned to Signal Generator frequency	Alignment optimal sur fré- quence émetteur de mesure	
2.	M15 und M16 kurzschließen Connect M15 with M16 Branché M15 et M16	Frequenzzähler an M19 Frequency Counter to M19 Compteur de fréquence sur M19	Mit R157 19kHz ± 20 Hz einstellen Adjust with R 157 19 kHz ± 20 Hz Régler avec R 157 19 kHz ± 20 Hz	
3.	Coder rechts modulieren Modulate coder right-hand Moduler le codeur à droite	NF-Röhrenvoltmeter an M105 A.F.-VTVM to M105 Voltmètre à lampes BF à M105	Übersprechen auf Minimum mit R166 Crosstalk to minimum with R166 Diaphonie sur minimum avec R166	
4.	Coder links modulieren. Übersprechen an M104 kontrollieren. Bei Abweichung ≥ 3 dB muß mit 166 zwischen beiden Kanälen ausgemittelt werden. Modulate coder left-hand. Control crosstalk at M104. In case of deviation 3dB equalize between both channels by help of R 166. Moduler le codeur de gauche. Contrôler la diaphonie à M104. En cas de déviation 3dB, égaliser entre les deux canaux à l'aide de R166.			
5.	Kontrolle: Bei AM-Betrieb darf keine 19 kHz-Schwingung an M19 stehen. Control: At range "MW" and "LW" there should be no 19 kHz Signal at M19. Contrôle: Au gamme AM, il ne doit pas être sur M19 un signal de 19 kHz.			

Position	Pr.-Gr.	Bestell-Nr.	Bezeichnung	Item	Description
			Mechanische Teile	Mechanical parts	Pièces mécaniques
525	N*	309 926 808	Spannrolle für Seil	tension roller for cord	galet tendeur pour cordon
526	H*	309 981 802	Feder für Spannrolle	tension roller for spring	ressort pour galet tendeur
527	C	309 926 983	Seilscheibe	cord disc	rouleau cordon
528	K*	309 928 904	Kupplung	clutch	embrayage
529	K*	309 870 925	Skalenseil	dial cord	cordon cadran
530		309 943 020	Antriebsachse	drive shaft	arbre d'entraînement
531	G	309 927 909	Schwungrad	flywheel	volant
532	K*	309 900 295	Diodenhalter, 1-fach	diode holder	support de diode
533	N*	309 653 501	Sicherungshalter	fuse holder	porte-fusible
534		309 928 904	Kupplung	clutch	embrayage
535		309 943 022	Achse für Bereich	shaft for range	arbre pour gammes

Änderungen vorbehalten
Subject to modifications
Modifications réservés

Printed in the Federal Republic of Germany

UV 83/8004

22

TELEFUNKEN

Fernseh und Rundfunk GmbH

Dokumentation

Tillystraße 25

3000 Hannover 91

W. GERMANY

Position	Pr.-Gr.	Bestell-Nr.	Bezeichnung	Item	Description
L 107/108	A	309 218 922	Oszillatorspule LW	oscillator coil LW	bobine oscillatrice GO
L 111	T*	309 220 083	Filterspule 18 MHz	filter coil 18 MHz	bobine filtre 18 MHz
L 112	C	309 220 046	Filterspule 10,7 MHz	filter coil 10,7 MHz	bobine filtre 10,7 MHz
R 157	U*	309 500 071	Trimmwiderstand K 5/1/0,15 W	variable resistor K 5/1/0,15 W	résistance variable K 5/1/0,15 W
R 166	B	309 509 401	Trimmwiderstand 10 K/1/0,07 W	variable resistor 10 K/1/0,07 W	résistance variable 10 K/1/0,07 W
S 104	A	309 639 003	Drehwippschalter, 3-stellig 6 P	rotary switch 6 P	commutateur variable 6 P
T 101	C	309 001 238	Transistor BF 441	transistor BF 441	transistor BF 441
T 102/103/107/109/110	T	309 001 248	Transistor BC 308 B	transistor BC 308 B	transistor BC 308 B
T 104	F	309 001 227	Transistor BF 256 B	transistor BF 256 B	transistor BF 256 B
T 105/106/110	R*	309 001 949	Transistor BC 238 B	transistor BC 238 B	transistor BC 238 B
T 108/111/112	T*	309 001 241	Transistor BC 238 C	transistor BC 238 C	transistor BC 238 C
520	A	309 689 904	IC-Fassung, 16-polig	IC fitting, 16 poles	support IC à 16 pôles
			Stromversorgungsplatte	Power supply unit	Bloc d'alimentation en courant
BS 5507	P	309 369 960	Stromversorgungsplatte für Frequenzzähler	power supply unit for frequency counter	bloc d'alimentation en courant pour compteur de fréquence
C 517	F	309 414 785	AL-Elko 2200 µF/16 V	AL-Elko 2200 µF/16 V	AL-Elko 2200 µF/16 V
C 518	D	309 414 770	AL-Elko 470 µF/40 V	AL-Elko 470 µF/40 V	AL-Elko 470 µF/40 V
C 520	H	309 414 729	AL-Elko 1000 µF/40 V	AL-Elko 1000 µF/40 V	AL-Elko 1000 µF/40 V
C 521	W*	309 413 486	AL-Elko 100 µF/16 V	AL-Elko 100 µF/16 V	AL-Elko 100 µF/16 V
D 515/516/517/518/520/521	V*	309 325 953	Diode 1 N 4003	diode 1 N 4003	diode 1 N 4003
D 522	B	309 325 634	Diode BZY 85 C 16	diode BZY 85 C 16	diode BZY 85 C 16
FU 515	R*	309 627 919	G-Schmelzeinsatz T 1 A	fuse T 1 A	fusible T 1 A
FU 516	N*	309 627 901	G-Schmelzeinsatz T 315 mA	fuse T 315 mA	fusible T 315 mA
IC 515/516	I	309 368 130	IC-UA 78 GU 1 C	IC-UA 78 GU 1 C	IC-UA 78 GU 1 C
R 517	W*	309 504 805	Trimmwiderstand 500/1/0,15 W	variable resistor 500/1/0,15 W	résistance variable 500/1/0,15 W
			FM-Mischteil	FM-Mixing unit	Bloc mélangeur FM
BS 5606		349 350 924	FM-Mischteil mit AM-Drehko	FM-mixing unit with AM tuning capacitor	bloc mélangeur FM avec condensateur variable AM
C 105/116/122	L	309 400 967	Drehko	tuning capacitor	condensateur variable
C 625	V*	309 461 703	TA-Elko 22 µF/6,3 V	TA-Elko 22 µF/6,3 V	TA-Elko 22 µF/6,3 V
D 601	B	309 327 956	Diode SMV 709	diode SMV 709	diode SMV 709
D 602	P*	309 325 027	Diode 1 N 4148	diode 1 N 4148	diode 1 N 4148
FI 601	C	309 220 013	ZF-Filter	IF filter	filtre FI
L 601	P*	309 209 930	Antennenspule FM	FM antenna coil	bobine d'antenne FM
L 602	P*	309 209 931	Vorkreisspule	pre-circuit coil	bobine de pré-circuit
L 603	B	309 219 935	Oszillatorspule	oscillator coil	bobine oscillatrice
L 604	P*	309 249 171	Zwischenkreisspule 2	intermediate circuit coil	bobine circuit intermédiaire
L 605	V*	309 250 943	HF-Drossel	RF choke	self HF
T 601	C	309 005 007	Transistor 2 SK 55 D	transistor 2 SK 55 D	transistor 2 SK 55 D
T 602/603	E	309 001 933	Transistor BF 241	transistor BF 241	transistor BF 241
			Frequenzzähler	Frequency counter	Compteur de fréquence
BS 5707		349 395 989	Frequenzzähler	frequency counter	compteur de fréquence
C 701	V*	309 461 703	TA-Elko 22 µF/6,3 V	TA-Elko 22 µF/6,3 V	TA-Elko 22 µF/6,3 V
C 722	A	309 450 806	Scheibentrimmer N 750 6/25/250 V	disc trimmer N 750 6/25/250 V	trimmer à disque N 750 6/25/250 V
C 728	V*	309 410 698	TA-Elko 4,7 µF/35 V	TA-Elko 4,7 µF/35 V	TA-Elko 4,7 µF/35 V
T 733	R*	309 413 508	TA-Elko 100 µF/10 V	TA-Elko 100 µF/10 V	TA-Elko 100 µF/10 V
D 700-705	R*	309 325 927	Diode 1 N 4148	diode 1 N 4148	diode 1 N 4148
D 706/707	N*	309 325 064	Diode 1 N 4848	diode 1 N 4848	diode 1 N 4848
D 708	A	309 325 965	Diode BZY 85 C 5 V 6	diode BZY 85 C 5 V 6	diode BZY 85 C 5 V 6
D 709	F	309 327 037	Diode 6,2 V	diode 6,2 V	diode 6,2 V
IC 700	I	309 368 112	IC-SN 74 S 112 N	IC-SN 74 S 112 N	IC-SN 74 S 112 N
IC 701/702	E	309 368 207	IC-SN 74 LS 90 N	IC-SN 74 LS 90 N	IC-SN 74 LS 90 N
IC 703/705	E	309 368 208	IC-SN 74 LS 74 N	IC-SN 74 LS 74 N	IC-SN 74 LS 74 N
IC 704	C	309 368 115	IC-TL 7404 N	IC-TL 7404 N	IC-TL 7404 N
IC 707	Y	309 368 117	IC-DFU 101	IC-DFU 101	IC-DFU 101
IC 708	H	309 368 176	IC-SN 74 S 04 spez.	IC-SN 74 S 04 spec.	IC-SN 74 S 04 spec.
L 701	K*	309 259 919	Drossel	choke	self
L 703	A	309 250 935	HF-Drossel	RF choke	self HF
L 704	U*	309 259 933	HF-Drossel	RF choke	self HF
L 705/706	U*	309 250 934	HF-Drossel	RF choke	self HF
LA 700/701	A	309 621 968	Zwerglampe 4,3 V/100 mA/0,43 W	bulb 4,3 V/100 mA/0,43 W	ampoule miniature 4,3 V/100 mA/0,43 W
QU 700	J	309 335 992	Schwingquarz 5,12 MHz	quartz 5,12 MHz	quartz 5,12 MHz
R 740	V*	309 504 995	Trimmwiderstand 50 KOhm	variable resistor 50 KOhm	résistance variable 50 KOhm
T 700	E	309 001 933	Transistor BF 241 P	transistor BF 241 P	transistor BF 241 P
T 703	B	309 001 108	Transistor BC 307 B	transistor BC 307 B	transistor BC 307 B
T 706	A	309 001 120	Transistor BC 213	transistor BC 213	transistor BC 213
V 700	S	309 395 962	Ziffernanzeigeinheit	LED-indicator	bloc d'affichage à chiffres
			LED-Anzeige	LED-Indicator	Bloc d'affichage à LED
BS 5730		349 395 022	LED-Anzeige 10+1 (Feldstärke)	LED indicator	bloc d'affichage à LED
522	K*	309 900 292	Diodenhalter, 12-fach	diode holder	support de diode
D 701-710	U*	309 327 053	Leuchtdiode CQY 85 rot	luminescent diode, red	diode lumineuse, rouge
D 711	A	309 327 022	Leuchtdiode FLV 110 rot	luminescent diode, red	diode lumineuse, rouge
IC 701	I	309 368 231	IC-U 254 B	IC-U 254 B	IC-U 254 B
IC 702	I	309 368 230	IC-U 244 B	IC-U 244 B	IC-U 244 B
			Impedanzwandler	Impedance transformer	Transducteur d'impédance
BS 5769		309 369 977	Impedanzwandler für Frequenzzähler	impedance transformer for frequency counter	transducteur d'impédance pour compteur de fréquence
L 705	K*	309 259 919	Drossel	choke	self
T 712	E	309 001 933	Transistor BF 241	transistor BF 241	transistor BF 241
T 713/714	R*	309 001 949	Transistor BC 238 B	transistor BC 238 B	transistor BC 238 B

Position	P
525	N
526	H
527	C
528	K
529	K
530	
531	G
532	K
533	N
534	
535	

Änderungen vor
Subject to mod
Modifications re

Printed in the F

UV 83/8004

Ersatzteilliste · Spare parts list · Liste de pièces de rechange

Wichtig: Bei Ersatzteilbestellungen bitte **unbedingt** die neunstellige **Ersatzteilnummer** angeben!

N.B.: When demanding Spare Parts it is absolutely necessary to quote the nine digit **Part Number**.

Important: Lors d'une commande de pièces de rechange, prière d'indiquer **en tout cas** le **numéro de la pièce** à neuf chiffres.

Position	Pr.-Gr.	Bestell-Nr.	Bezeichnung	Item	Description
			Gehäuseteile	Cabinet parts	Pièces du boîtier
501	O	309 796 047	Gehäuse, braun	cabinet, brown	boîtier, brun
501 a		309 796 049	Gehäuse, champagner	cabinet, champagner	boîtier, champagner
502	W	309 833 576	Frontblende, braun (STT1)	front mask, brown (STT1)	masque avant, brun (STT1)
502 a		309 833 603	Frontblende, champagner (STT1)	front mask, champagner (STT1)	masque avant, champagner (STT1)
		309 833 604	Frontblende, braun (CT 20)	front mask, brown (CT 20)	masque avant, brun (CT 20)
		309 833 605	Frontblende, champagner (CT 20)	front mask, champagner (CT 20)	masque avant, champagner (CT 20)
503		309 863 989	Chassiswanne	frame chassis	cadre châssis
504	E	309 833 577	Abdeckung für Anzeige	cover for indicator	cache pour indicateur
505	E	309 833 578	Zählerabdeckung	cover for counter	cache pour compteur
506	J	309 833 579	Zählerblende	counter mask	masque pour compteur
508	C	309 921 921	Netzschaltstange mit Knopf	mains switch rod with button	tringle pour interrupteur secteur avec bouton
509	I	309 802 124	Drehknopf für Antrieb	control knob for drive	bouton variable pour entraînement
510	I	309 802 115	Drehknopf für Bereich	control knob for range	bouton variable pour gammes
511	B	309 802 125	Drehknopf für Muting	control knob for muting	bouton variable pour muting
512	W*	309 800 131	Tastenkнопf	button	touche
513	K*	309 061 750	Gummifuß für Gehäuse	rubber foot for cabinet	ped en caoutchouc
514	D	309 853 973	Griff für Gehäuse, braun	handle for cabinet, brown	poignée pour boîtier, brun
514 a		309 853 974	Griff für Gehäuse, champagner	handle for cabinet, champagner	poignée pour boîtier, champagner
			Elektrische Teile	Electrical parts	Pièces électriques
BS 5108		349 362 015	AM-FM-NF-Verstärker- und Bereichs-drehschalterplatte	AM-FM-Af-O/P and range rotary switch module	bloc commutateurs variable pour gammes et ampli BF/AM/FM
BS 5507	P	309 369 960	Stromversorgungsplatte für Frequenzähler	power supply unit for frequency counter	bloc d'alimentation en courant pour compteur de fréquence
BS 5533		309 310 136	Netztrafo mit Sicherungsplatte	mains transformer with fuse plate	transfo d'alimentation secteur avec plaque portefusibles
BS 5606		349 350 925	FM-Mischteil mit AM-Drehko	FM mixing unit with AM tuning capacitor	bloc mélangeur FM avec condensateur variable AM
BS 5707		349 395 989	Frequenzzähler	frequency counter	compteur de fréquence
BS 5730		349 395 022	LED-Anzeige (Feldstärke)	LED indicator for field strength	affichage à LED (intensité du champ)
BS 5769		309 369 977	Impedanzwandler für Frequenzähler	impedance transformer for frequency counter	transducteur d'impédance pour condensateur de fréquence
BS 5770		309 362 012	Schalterplatte (Betriebsart)	switch board (type of operation)	bloc commutateur (sélecteur des fonctions)
D 1	A	309 327 022	Leuchtdiode FLV 110 rot	luminescent diode, red	diode lumineuse, rouge
FU 1	W*	309 627 946	G-Schmelzeinsatz T 125 mA	fuse T 125 mA	fusible T 125 mA
R 101		309 500 073	Schichtdrehwiderstand 10 KOhm	variable resistor 10 KOhm	résistance variable à couche 10KOhm
515		309 639 014	Druckschalter 2 x UM	push switch 2 x UM	commutateur poussoir 2 x UM
516		309 630 023	Netzschalter	mains switch	interrupteur secteur
517	F	309 695 935	Netzleitung mit Stecker	power cord	câble secteur avec fiche
518	F	309 601 955	UKW-Dipolantenne	FM-dipole antenna	antenne dipôle FM
519	F	309 603 807	Wurfantenne	AM-antenna	antenne auxiliaire
			AM-FM-Schalterplatte	AM-FM-Switch module	Bloc commutateurs AM-FM
BS 5108		349 362 015	AM-FM-NF-Verstärker- und Bereichs-drehschalterplatte	AM-FM-Af-O/P and range rotary switch module	bloc commutateurs variables de gammes et ampli BF/AM/FM
BU 101/S 101	B	309 670 923	Antennenbuchse AM	AM antenna socket	prise d'antenne AM
BU 102	C	309 670 927	Antennenbuchse, komb.	comb. antenna socket	prise d'antenne combinée
BU 103	A	309 672 801	Buchse, 5-polig	socket, 5 poles	prise à 5 pôles
BU 104/105	V*	309 679 503	Koaxial-Buchse	coaxial socket	prise coaxiale
C 113	W*	309 450 605	Scheibentrimmer N 750 10/40/250 V	disc trimmer N 750 10/40/250 V	trimmer à disque N 750 10/40/250 V
C 121	N*	339 582 048	AL-Elko 10 µF/10 V	AL-Elko 10 µF/10 V	AL-Elko 10 µF/10 V
C 127	W*	309 410 641	AL-Elko 4,7 µF/25 V	AL-Elko 4,7 µF/25 V	AL-Elko 4,7 µF/25 V
C 136/165/184	A	309 413 482	AL-Elko 100 µF/25 V	AL-Elko 100 µF/25 V	AL-Elko 100 µF/25 V
C 138/146	T*	309 411 673	AL-Elko 22 µF/10 V	AL-Elko 22 µF/10 V	AL-Elko 22 µF/10 V
C 141/150/161/179	R*	309 410 634	AL-Elko 4,7 µF/35 V	AL-Elko 4,7 µF/35 V	AL-Elko 4,7 µF/35 V
C 152/162	R*	309 410 655	AL-Elko 2,2 µF/25 V	AL-Elko 2,2 µF/25 V	AL-Elko 2,2 µF/25 V
C 153	W*	309 412 645	AL-Elko 47 µF/25 V	AL-Elko 47 µF/25 V	AL-Elko 47 µF/25 V
C 177	I	309 414 737	AL-Elko 2200 µF/40 V	AL-Elko 2200 µF/40 V	AL-Elko 2200 µF/40 V
C 182/183	W*	309 410 688	AL-Elko 1 µF/25 V	AL-Elko 1 µF/25 V	AL-Elko 1 µF/25 V
D 104/105/106/108/109/110	P*	309 325 027	Diode 1 N 4148	diode 1 N 4148	diode 1 N 4148
FI 101	G	309 103 952	Keramikfilter 10,7 MHz	ceramic filter 10,7 MHz	filtre céramique 10,7 MHz
FI 102	C	309 111 802	Bandfilter	band filter	filtre de bande
FI 103	E	309 103 953	Keramikschringer 460 kHz	ceramic resonator 460 kHz	oscillateur céramique 460 kHz
FI 105/106	F	309 103 948	Keramikfilter 19 kHz/38 kHz	ceramic filter 19 kHz/38 kHz	filtre céramique 19 kHz/38 kHz
FI 104	B	309 220 031	ZF-Filter - Spule 2	IF-filter - coil 2	bobine filtre FI
FU 101	N*	309 627 901	G-Schmelzeinsatz T 315 mA	fuse T 315 mA	fusible T 315 mA
GR 101	E	309 320 602	Gleichrichter B 30 C 350/250 KP	rectifier B 30 C 350/250 KP	redresseur B 30 C 350/250 KP
IC 101	J	309 368 133	IC-TDA 1046	IC-TDA 1046	IC-TDA 1046
IC 102	L	309 368 094	IC-CA 3089 E	IC-CA 3089 E	IC-CA 3089 E
IC 103	L	309 368 173	IC-TCA 4500 A	IC-TCA 4500 A	IC-TCA 4500 A
IC 104	I	309 368 130	IC-UA 78 GU 1 C	IC-UA 78 GU 1 C	IC-UA 78 GU 1 C
L 101	K*	309 259 919	Drossel	choke	self
L 102	H	309 309 950	Antennenüberträger	antenna transformer	transfo d'antenne
L 103	A	309 250 930	HF-Drossel 2200 µH	RF choke 2200 µH	self HF 2200 µH
L 104	A	309 207 922	Vorkreispule MW	pre-circuit coil MW	bobine pré-circuit PO
L 105	A	309 208 911	Vorkreispule LW	pre-circuit coil LW	bobine pré-circuit GO
L 106	U*	309 259 934	HF-Drossel	RF choke	self HF

Position	Pr.-Gr.	B.N.
L 107/108	A	3
L 111	T*	3
L 112	C	3
R 157	U*	3
R 166	B	3
S 104	A	3
T 101	C	3
T 102/103/107/109/110	T	3
T 104	F	3
T 105/106/110	R*	3
T 108/111/112	T*	3
520	A	3
BS 5507	P	3
C 517	F	3
C 518	D	3
C 520	H	3
C 521	W*	3
D 515/516/517/518/520/521	V*	3
D 522	B	3
FU 515	R*	3
FU 516	N*	3
IC 515/516	I	3
R 517	W*	3
BS 5606		3
C 105/116/122	L	3
C 625	V*	3
D 601	B	3
D 602	P*	3
FI 601	C	3
L 601	P*	3
L 602	P*	3
L 603	B	3
L 604	P*	3
L 605	V*	3
T 601	C	3
T 602/603	E	3
BS 5707		3
C 701	V*	3
C 722	A	3
C 728	V*	3
T 733	R*	3
D 700-705	R*	3
D 706/707	N*	3
D 708	A	3
D 709	F	3
IC 700	I	3
IC 701/702	E	3
IC 703/705	E	3
IC 704	C	3
IC 707	Y	3
IC 708	H	3
L 701	K*	3
L 703	A	3
L 704	U*	3
L 705/706	U*	3
LA 700/701	A	3
QU 700	J	3
R 740	V*	3
T 700	E	3
T 703	B	3
T 706	A	3
V 700	S	3
BS 5730		3
522	K*	3
D 701-710	U*	3
D 711	A	3
IC 701	I	3
IC 702	I	3
BS 5769		3
L 705	K*	3
T 712	E	3
T 713/714	R*	3

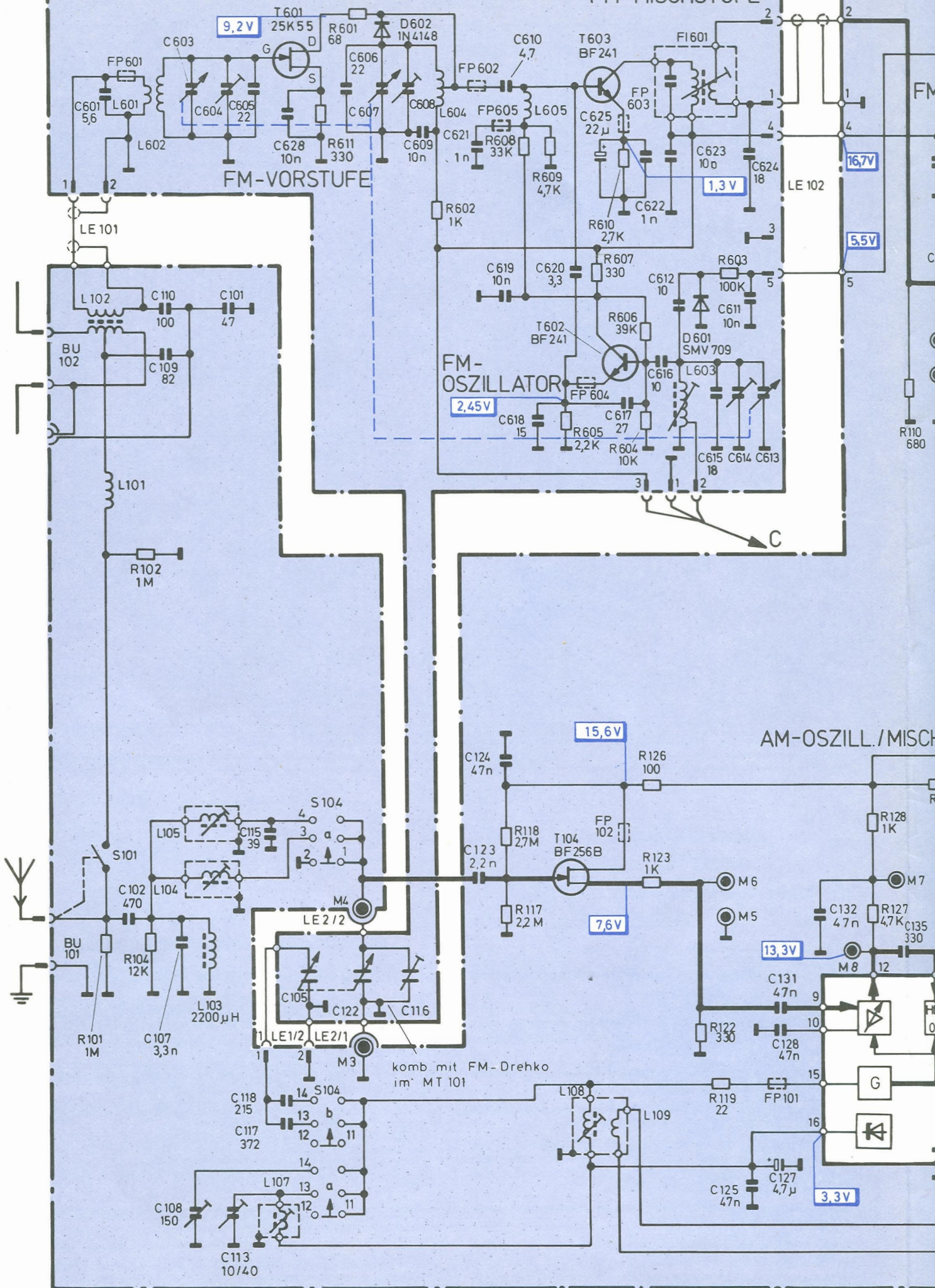
BS 5606 FM-MISCHTEIL MT 101

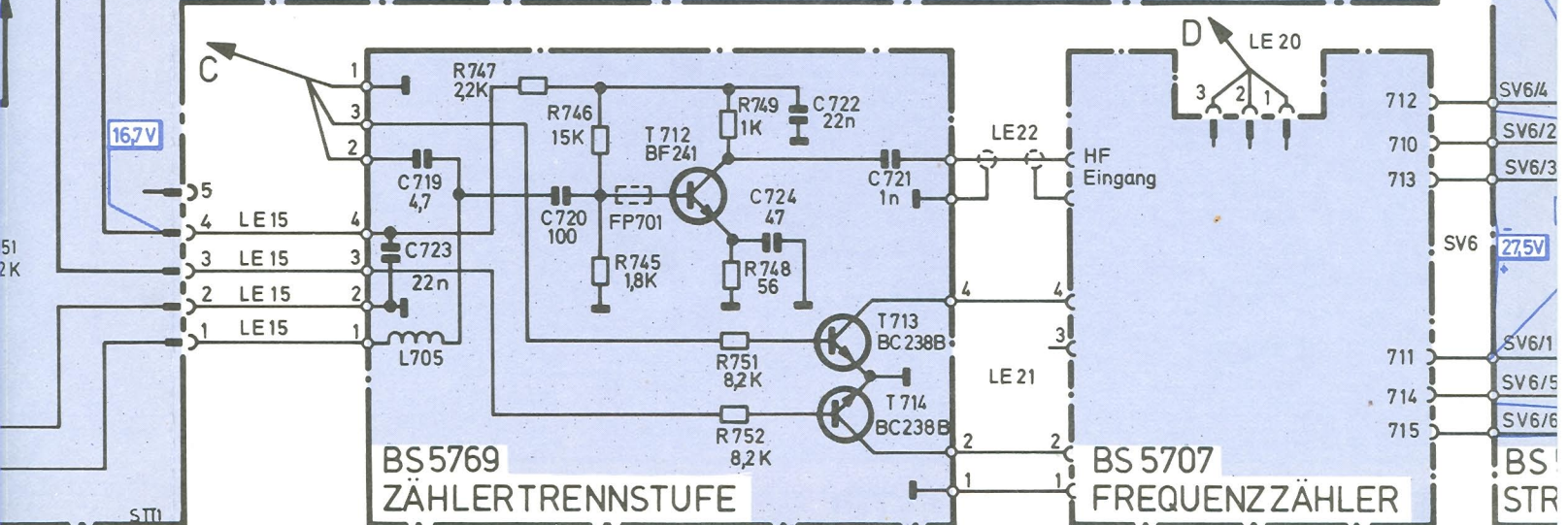
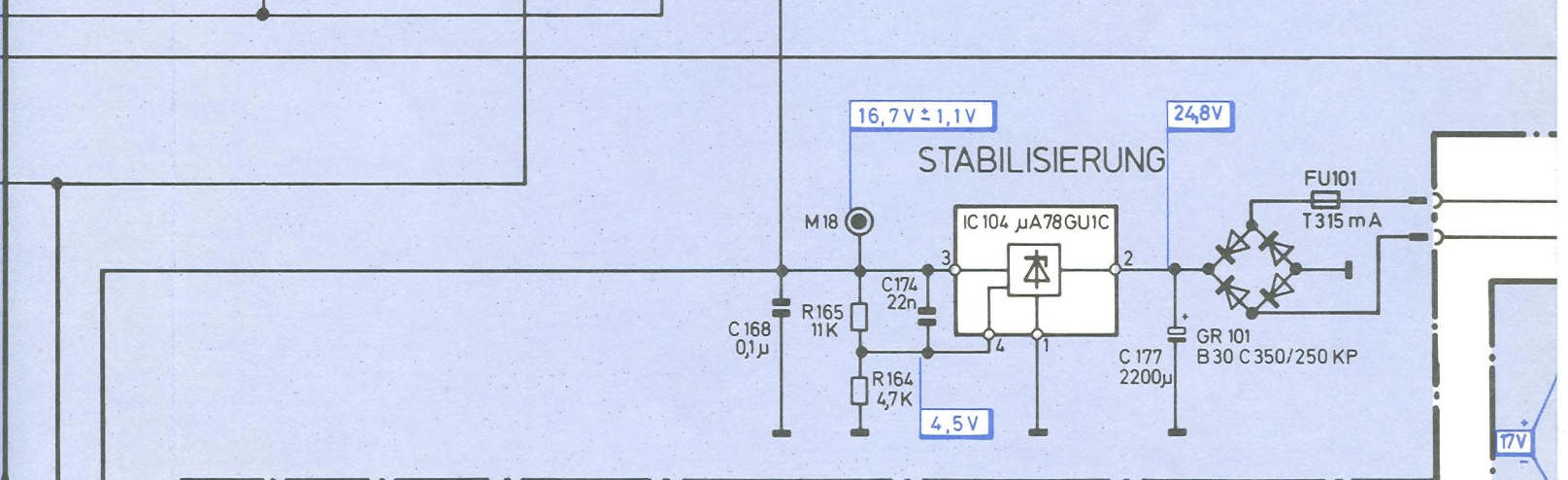
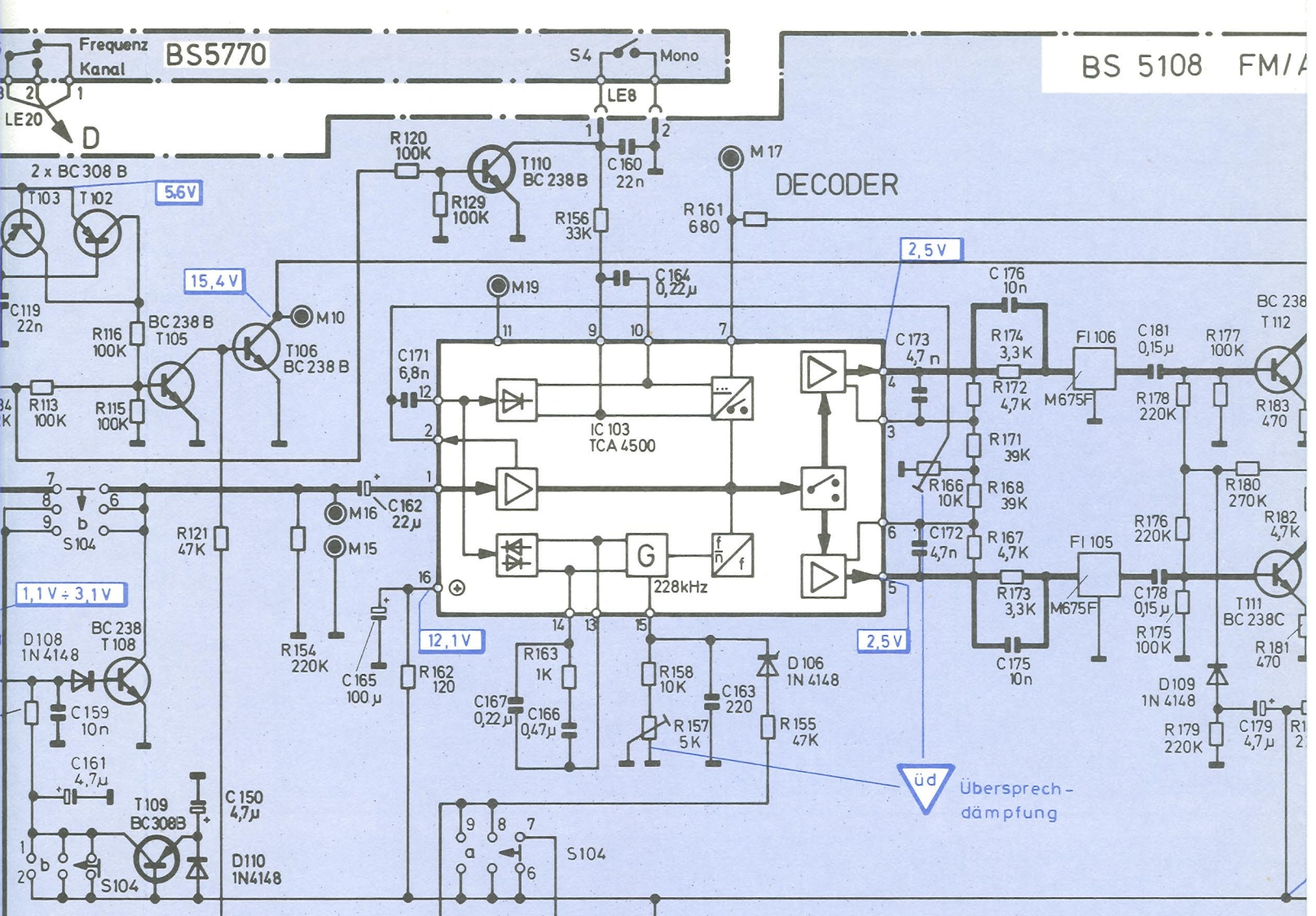
FM-MISCHSTUFE

FM-VORSTUFE

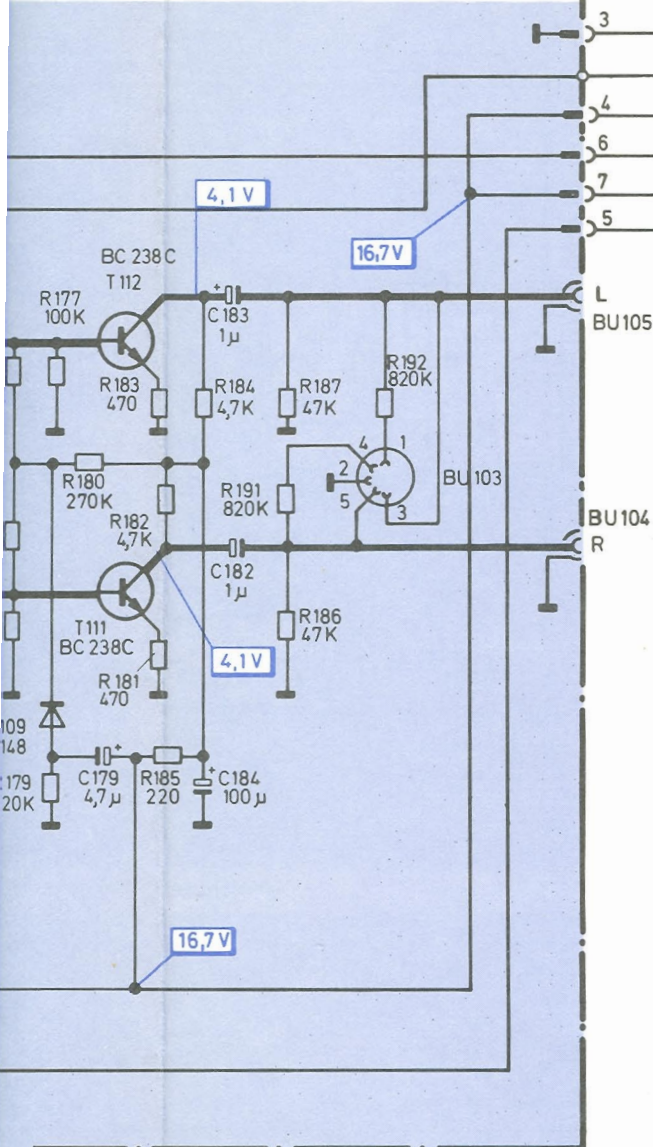
FM-OSZILLATOR

AM-OSZILL./MISCHSTUFE

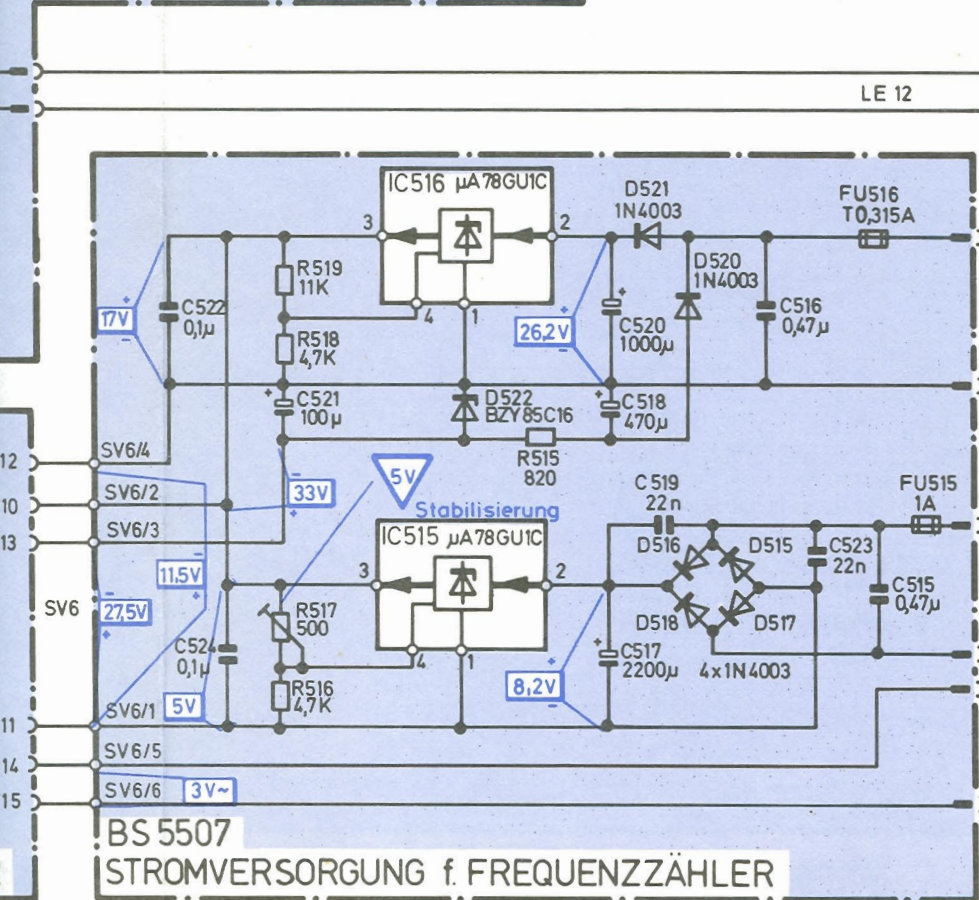
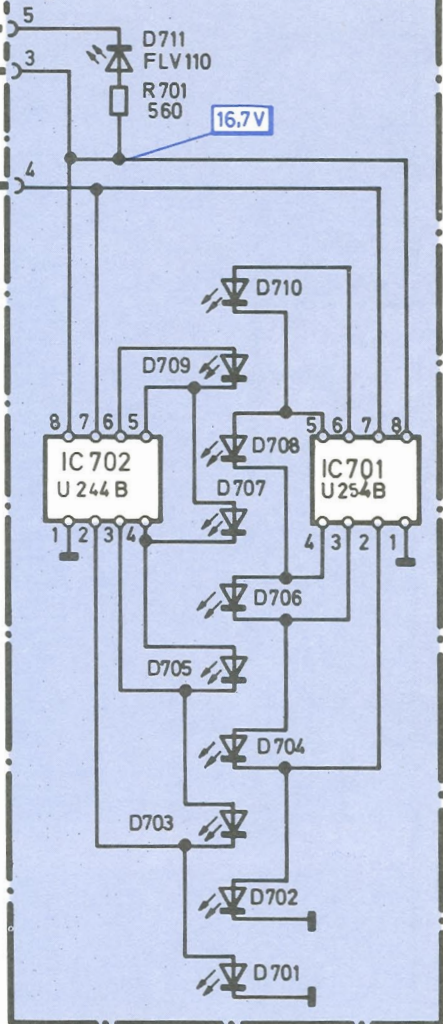




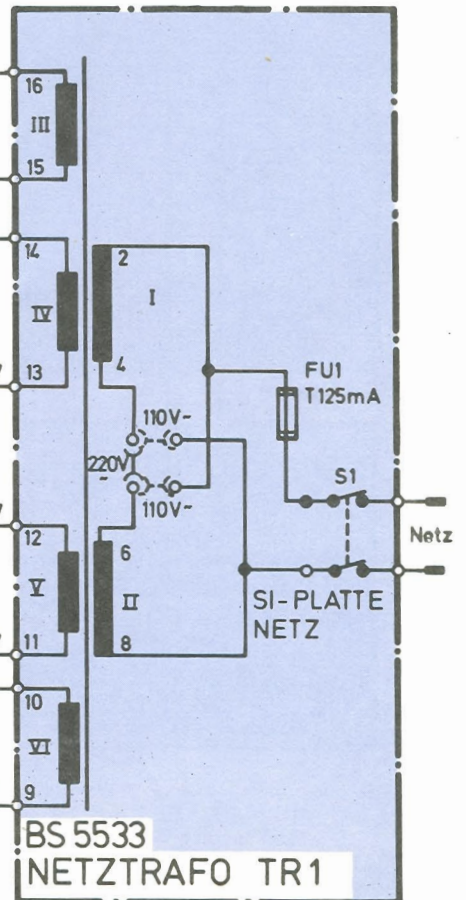
08 FM/AM-SCHALTERPLATTE



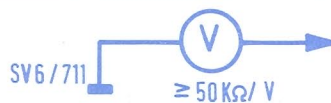
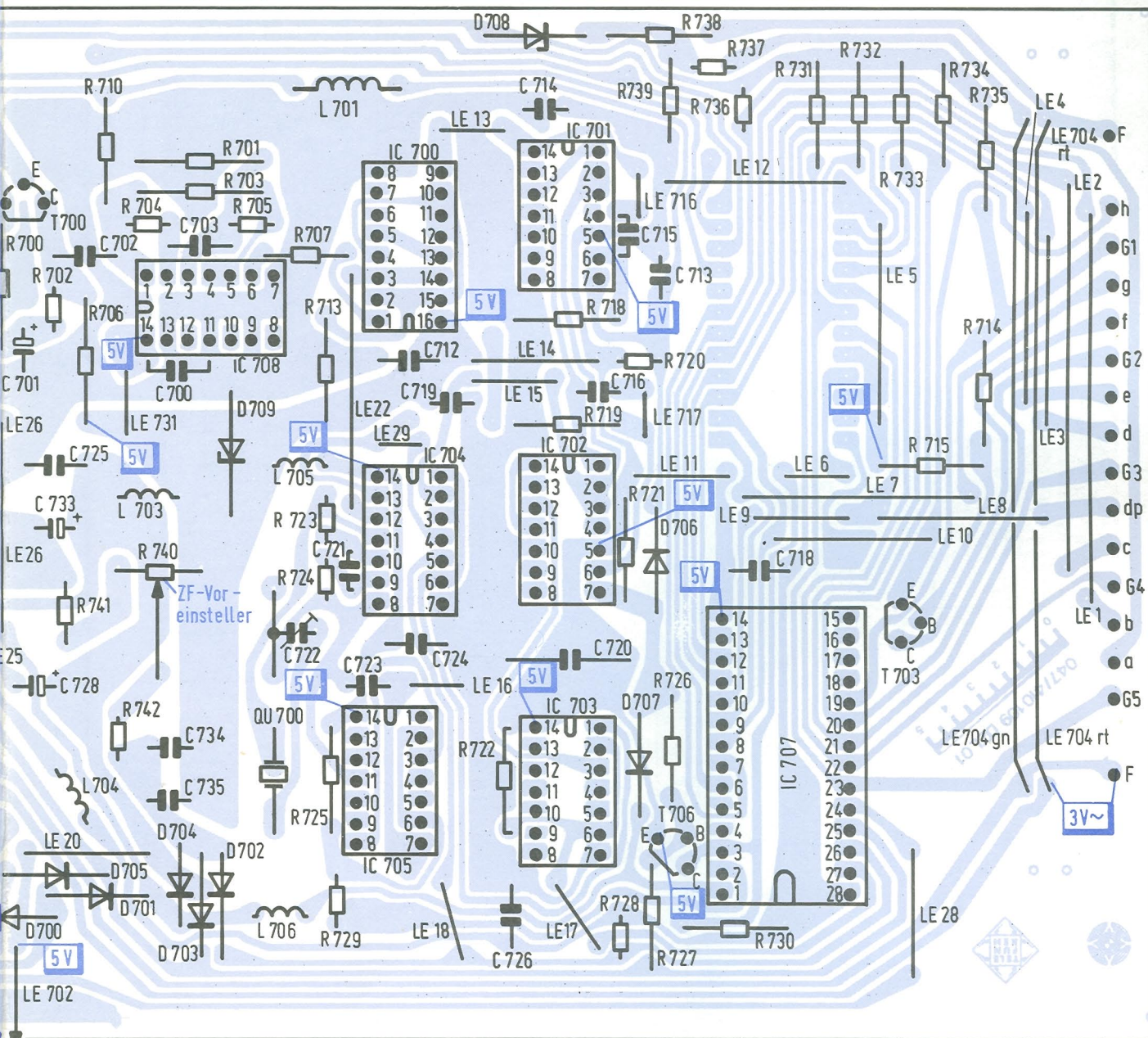
BS 5730 LED-ANZEIGE (10+1-fach)



BS 5507 STROMVERSORGUNG f. FREQUENZZÄHLER



BS 5533 NETZTRAFO TR1



Behandlungshinweise für MOS-Bauelemente

Person, Arbeitsplatte, Geräte und Werkzeuge müssen vor Berühren der MOS-Bauelemente auf gleichem Potential sein. (Potentialausgleich durch Berühren der betreffenden Gegenstände herbeiführen.)

MOS-Bauelemente solange wie möglich in Originalverpackung (z. B. leitendem Schaumstoff) belassen.

Zuerst die zum Transport des Bauelementes gehörende leitende Verpackung, dann das Bauelement selbst berühren.

MOS-Bauelemente und damit bestückte Leiterplatten ohne externe Schutzvorrichtung (Kurzschlußvorrichtung) nicht elektrostatisch aufladbaren Materialien – wie Kunststofftüten und -folien, Styropor o. ä. – in Berührung bringen.

An mit MOS-Bauelementen bestückten Leiterplatten darf nicht gelötet werden.

Wechseln von MOS-Bauelementen in einer Schaltung nur bei abgeschalteter Betriebsspannung.

Bei abgeschalteter Betriebsspannung keine Eingangssignale (Generator) an die MOS-Bauelemente legen.

Handling Instructions for MOS Components

Operator, Work bench, Set and Instruments must be brought to the same potential before MOS components are handled. (This can be achieved by touching all the items in question before starting any repair operations.)

The MOS Components must be kept in their original packing (conductive foam material) as long as possible.

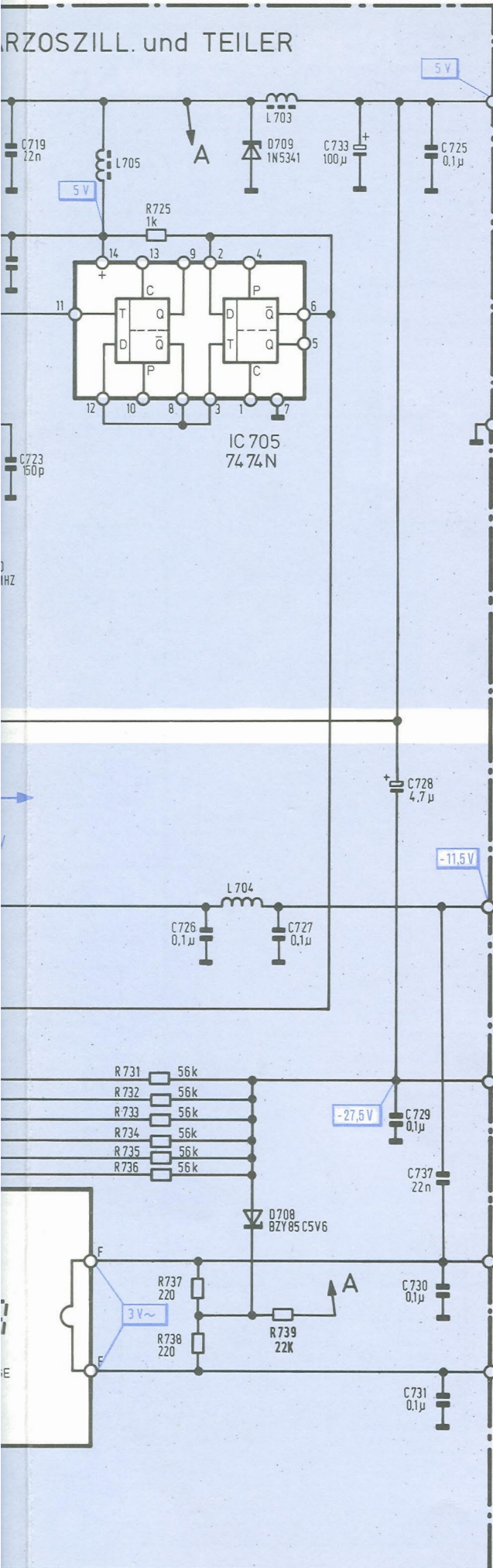
First transport the component to the work area in the original packing, then handle the component.

MOS components and also the pcb's on which they are fitted, should not be placed in material on which an electro-static can build up, e. g. Plastic bags or foil, plastic foam etc., without being fully protected (Short circuit protectors).

Pcb's fitted with MOS components should not be soldered with the MOS component in place.

MOS components in a circuit, should only be changed after the operating voltage has been disconnected.

No I/P signal (Generator) should be applied to an MOS component when the operating voltage has been disconnected.



Übersetzung
Traduction
Translation

Torschaltung
Porte
Gate Circuit

Decoder
Decodeur
Decoder

Ziffern-Steuerung
Commande d'affichage
Numeral Control

Master Slave-Jk-Flip-Flop
Bascule Jk master slave
Master/Slave-Jk Flip-Flop.

Speicher
Memoire
Store

Matrix
Matrice
Matrix

Frequenzteiler
Diviseur de frequence
Frequency Divider

Zähler
Compteur
Counter

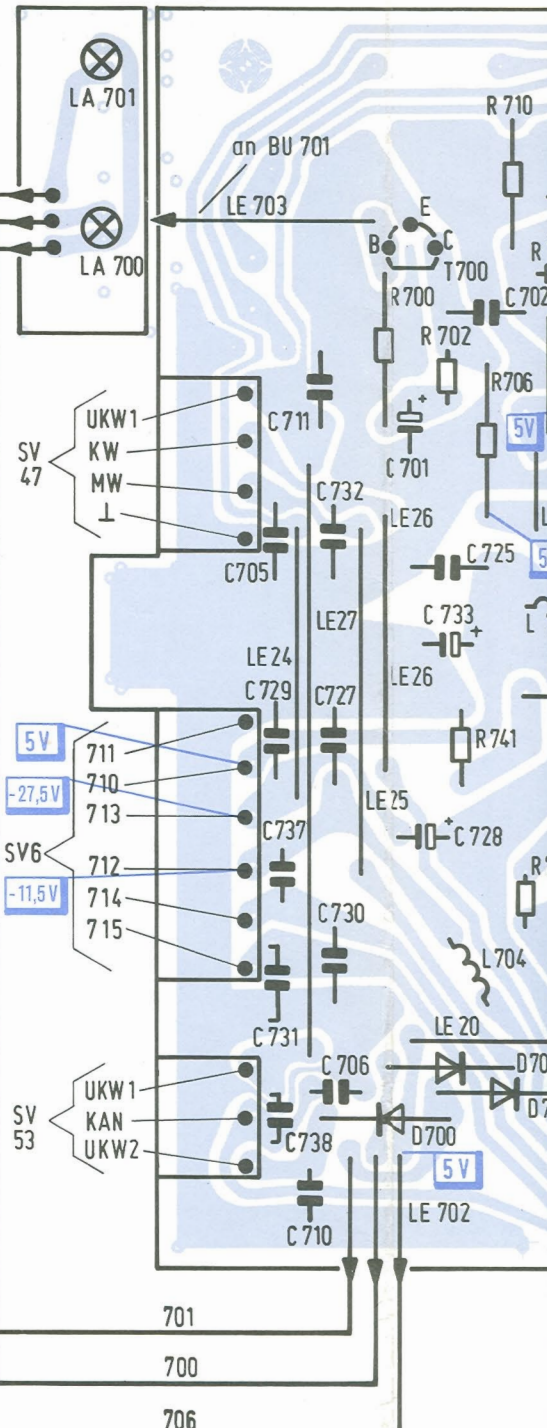
Dekadenzähler (2stellig)
Decade
Decade Counter (2 digit)

D-Flip-Flop
Bascule D
D-Flip-Flop

Anzeige
Affichage
Display

5fach-7-Segmentanzeige
Quintuple affichage a sept segments
5-7-Segment-Display

Breitbandverstärker
Amplificateur a large bande
Wideband Amplifier



Umschaltbare Vorteiler (Gruppe)
Diviseur (commutable)
Switchable I/P Attenuator (Group)

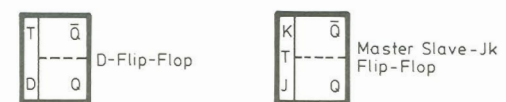
Quarzoszillator und Teiler
Oscillateur a quartz et diviseur
XTal Oscillator and Divider

KHz-MHz-Anzeige
Affichage kHz-MHz
kHz-MHz-Display

Frequenzzähler
Compteur de frequence
Frequency Counter

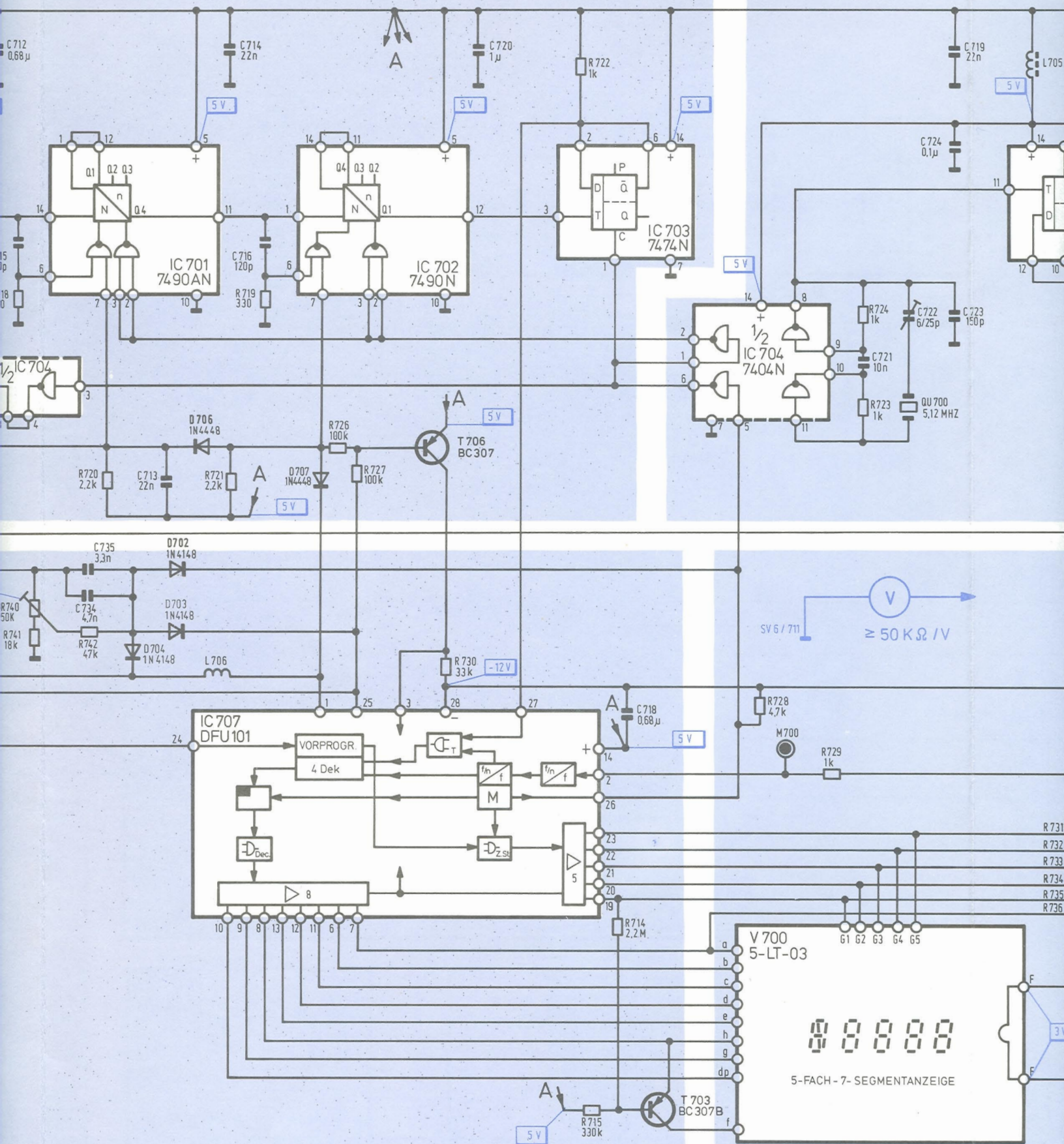
Behandlung

Person, Arbeit
rühren der
(Potentialau
stände herbe
MOS-Baue
(z. B. leitend
Zuerst die z
Verpackung
MOS-Baue
externe Sch
elektrostatis
-folien, Styr
An mit MOS
gelötet wer
Wechseln v
abgeschalte
Bei abgesc
(Generator)



HALTBARE VORTEILER (GRUPPE)

QUARZOSZILL.



FREQUENZZÄHLER

ANZEIGE

BREITBANDVERSTÄRKER

UMSCHALTBARE VORTE

